



HPSBOC 5524C

v.1.1

HPSBOC 27,6V/5A/2x17Ah/OC

Zasilacz buforowy impulsowy

z wyjściami technicznymi.

PL

Wydanie: 9 z dnia 01.03.2018

Zastępuje wydanie: 8 z dnia 01.06.2016

GREEN POWER plus



Cechy zasilacza:

- bezprzerwowe zasilanie DC 27,6V/5A*
- miejsce na akumulator 2x17Ah/12V
- szeroki zakres napięcia zasilania AC 176÷264V
- wysoka sprawność 83%
- kontrola ładowania i konserwacji akumulatora
- ochrona akumulatora przed nadmiernym rozładowaniem (UVP)
- prąd ładowania akumulatora 0,5A/2A, przełączany zworką
- zabezpieczenie wyjścia akumulatora przed zwarcie i odwrotnym podłączeniem
- sygnalizacja optyczna LED
- wyjścia techniczne EPS zaniku sieci 230V – przekaźnikowe i typu OC
- wyjście techniczne PSU awarii zasilacza – przekaźnikowe i typu OC
- wyjście techniczne LoB niskiego napięcia akumulatora – przekaźnikowe i typu OC
- zabezpieczenia:
 - przeciwzwarciowe SCP
 - nadnapięciowe OVP
 - przepięciowe
 - antysabotażowe
 - przeciążeniowe OLP
- gwarancja – 2 lata od daty produkcji

SPIS TREŚCI:

1. Opis techniczny.

- 1.1 Opis ogólny
- 1.2 Schemat blokowy
- 1.3 Opis elementów i złącz zasilacza
- 1.4 Parametry techniczne

2. Instalacja.

- 2.1 Wymagania
- 2.2 Procedura instalacji

3. Sygnalizacja pracy zasilacza.

- 3.1 Sygnalizacja optyczna pracy
- 3.2 Wyjścia techniczne

4. Obsługa oraz eksploatacja.

- 4.1 Przeciążenie lub zwarcie wyjścia zasilacza (zadziałanie SCP)
- 4.2 Praca bateryjna
- 4.3 Konserwacja

1. Opis techniczny.

1.1 Opis ogólny.

Zasilacz buforowy przeznaczony jest do nieprzerwanego zasilania urządzeń wymagających stabilizowanego napięcia **24V DC (+/-15%)**. Zasilacz dostarcza napięcia **U=27,6V DC** o wydajności prądowej:

1. Prąd wyjściowy **5A + 0,5A ładowanie akumulatora***
2. Prąd wyjściowy **3,5A + 2A ładowanie akumulatora***

Sumaryczny prąd odbiorników + akumulator wynosi max. 5,5A .

W przypadku zaniku napięcia sieciowego następuje natychmiastowe przełączenie na zasilanie akumulatorowe. Zasilacz skonstruowany jest w oparciu o moduł zasilacza impulsowego, o wysokiej sprawności energetycznej i umieszczony w obudowie metalowej (kolor RAL 9003) z miejscem na akumulator 2x17Ah/12V. Obudowa wyposażona jest w mikroprzełącznik sygnalizujący otwarcie drzwiczek (czołówki).

OPCJONALNE KONFIGURACJE ZASILACZA:

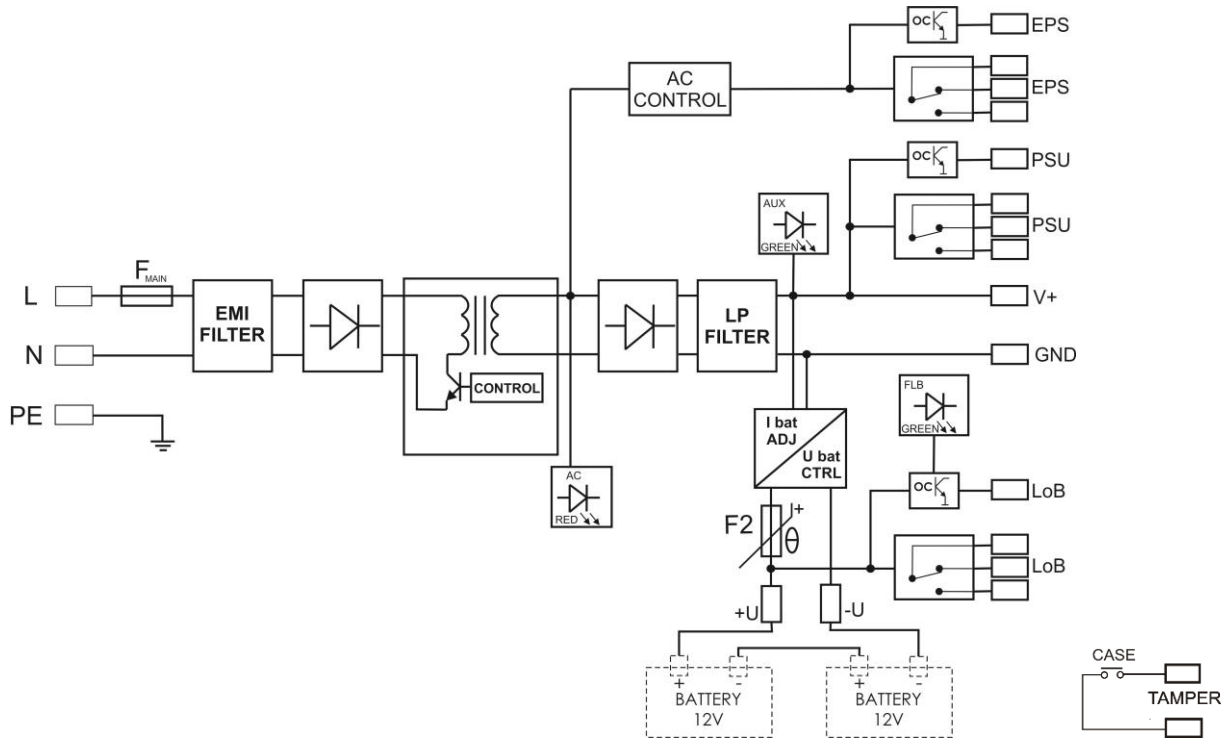
(wizualizacja dostępna na www.pulsar.pl)

1. Zasilacz buforowy **HPSBOC 27,6V/5x1A/2x17Ah.**
- HPSBOC5524C + LB8 5x1A (AWZ579 lub AWZ580) + 2x17Ah
2. Zasilacz buforowy **HPSBOC 27,6V/10x0,5A/2x17Ah.**
- HPSBOC5524C + 2xLB8 10x0,5A (AWZ578 lub AWZ580) + 2x17Ah
3. Zasilacz buforowy **HPSBOC 27,6V/16x0,3A/2x17Ah.**
- HPSBOC5524C + 2xLB8 16x0,3A (AWZ577 lub AWZ580) + 2x17Ah
4. Zasilacz buforowy **HPSBOC 27,6V/2x24V/2x2,5A/2x17Ah.**
- HPSBOC5524C + 2 x RN25024(27,6V/24V) + 2x17Ah
5. Zasilacz buforowy **HPSBOC 27,6V/2x24V/8x0,5A/2x17Ah.**
- HPSBOC5524C + 2 x RN25024(27,6V/24V) + 2xLB4 8x0,5A (AWZ574 lub AWZ576) + 2x17Ah
6. Zasilacz buforowy **HPSBOC 27,6V/2x24V/10x0,5A/2x17Ah.**

* Patrz wykres 1

- HPSBOC5524C + 2 x RN25024(27,6V/24V) + 2xLB8 10x0,5A (AWZ578 lub AWZ580) + 2x17Ah
- 7. Zasilacz buforowy HPSBOC 27,6V/2x24V/16x0,3A/2x17Ah.**
- HPSBOC5524C + 2 x RN25024(27,6V/24V) + 2xLB8 16x0,3A (AWZ577 lub AWZ580) + 2x17Ah
- 8. Zasilacz buforowy HPSBOC 27,6V/3x5V÷18V/3x2A÷1,3A/2x17Ah.**
- HPSBOC5524C + 3xDCDC20 (3x5V÷18V) + 2x17Ah
- 9. Zasilacz buforowy HPSBOC 27,6V/3x5V÷18V/3x2A÷1,3A/12x0,5A/2x17Ah.**
- HPSBOC5524C + 3xDCDC20 (3x5V÷18V) + 3xLB4 12x0,5A (AWZ574 lub AWZ576) + 2x17Ah

1.2 Schemat blokowy (rys.1).

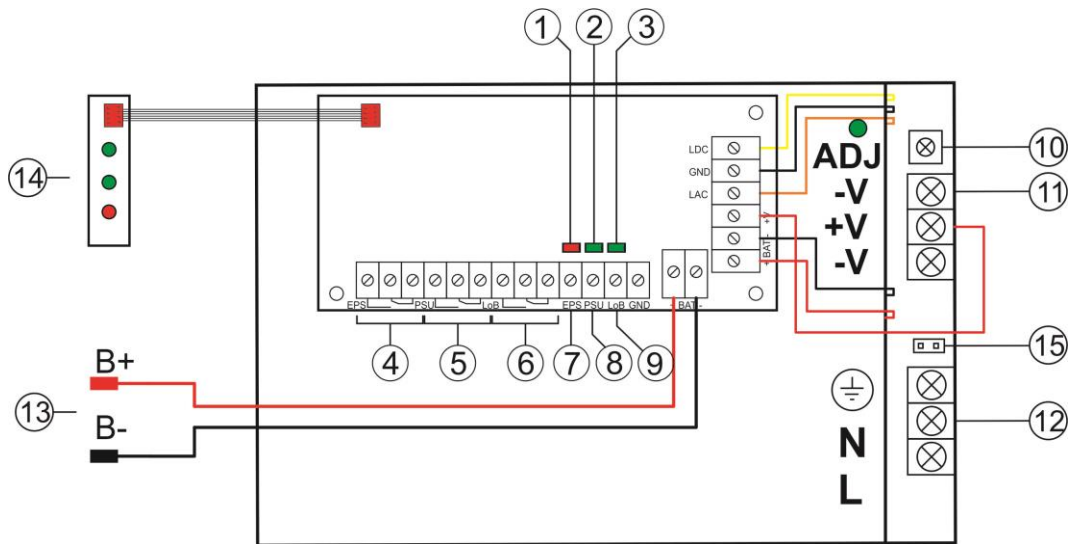


Rys.1. Schemat blokowy zasilacza.

1.3 Opis elementów i złącz zasilacza (tab.1, rys.2).

Tabela 1. Elementy modułu zasilacza (patrz rys. 2).

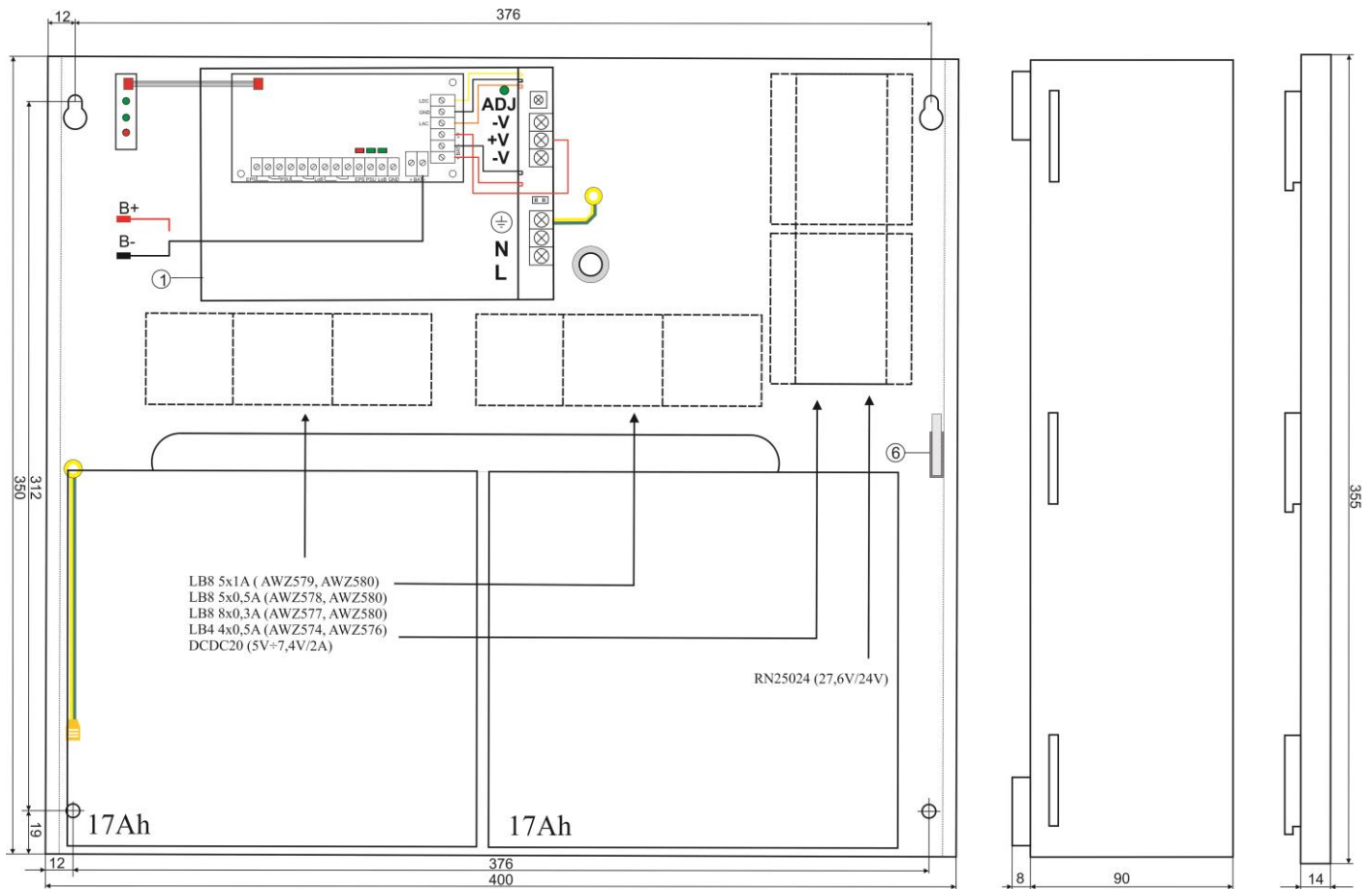
Element nr	Opis
[1]	dioda LED sygnalizująca obecność napięcia AC
[2]	dioda LED sygnalizująca obecność napięcia wyjściowego DC
[3]	dioda LED sygnalizująca prawidłowe napięcie akumulatora
[4]	EPS - wyjście techniczne braku sieci AC – przekaźnikowe
[5]	PSU - wyjście sygnalizujące brak napięcia DC/awarię zasilacza – przekaźnikowe
[6]	LoB - wyjście sygnalizujące niski poziom napięcia akumulatora – przekaźnikowe
[7]	EPS - wyjście techniczne braku sieci AC – typu OC
[8]	PSU - wyjście sygnalizujące brak napięcia DC/awarię zasilacza - typu OC
[9]	LoB - wyjście sygnalizujące niski poziom napięcia akumulatora - typu OC
[10]	V _{ADJ} -potencjometr, regulacja napięcia DC
[11]	+V ,-V- wyjście zasilania DC
[12]	L-N złącze zasilania 230V AC, Złącze ochrony PE
[13]	Konektory akumulatora: +BAT = czerwony, - BAT = czarny
[14]	Płytkę sygnalizacji optycznej LED na panelu przednim zasilacza
[15]	Zworka wyboru prądu ładowania: I _{bat} =0,5A I _{bat} =2A Opis: zworka założona, zworka zdjęta



Rys. 2. Widok modułu zasilacza.

Element nr. [Rys. 3]	Opis
[1]	Moduł zasilacza
[2]	TAMPER, styk ochrony antysabotażowej (NC)

Tab.2. Zaciski wyjściowe zasilacza.



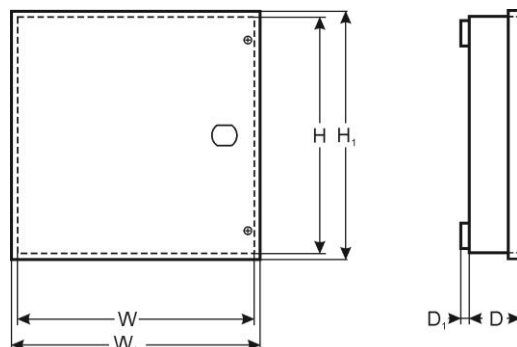
Rys.3. Widok zasilacza.

1.4 Parametry techniczne:

- parametry elektryczne (tab.3)
- parametry mechaniczne (tab.4)
- bezpieczeństwo użytkowania (tab.5)
- parametry eksploatacyjne (tab.6)

Parametry elektryczne (tab. 3).

Napięcie zasilania	176÷264V AC
Pobór prądu	1,4A@230V AC max.
Moc zasilacza	155W max.
Sprawność	83%
Napięcie wyjściowe	22V÷ 27,6V DC – praca buforowa 19V÷27,6V DC – praca bateryjna
Prąd wyjściowy $t_{AMB}<30^{\circ}C$	5A + 0,5A ładowanie akumulatora - patrz wykres 1 3,5A + 2A ładowanie akumulatora - patrz wykres 1
Prąd wyjściowy $t_{AMB}=40^{\circ}C$	3,3A + 0,5A ładowanie akumulatora - patrz wykres 1 1,8A + 2A ładowanie akumulatora - patrz wykres 1
Zakres regulacji napięcia wyjściowego	24÷28V DC
Napięcie tętnienia	150mV p-p max.
Pobór prądu przez układy zasilacza	50 mA
Prąd ładowania akumulatora	0,5A lub 2A max. @ 2x17Ah ($\pm 5\%$) – przełączany zworką
Zabezpieczenie przed zwarciem SCP	elektroniczne, automatyczny powrót
Zabezpieczenie w obwodzie akumulatora OLP	105-150% mocy zasilacza, automatyczny powrót
Zabezpieczenie w obwodzie akumulatora SCP i odwrotna polaryzacja podłączenia	bezpiecznik polimerowy
Zabezpieczenie przepięciowe	warystory
Zabezpieczenie nadnapięciowe OVP	>32V (przywracane automatycznie)
Zabezpieczenie akumulatora przed nadmiernym rozładowaniem UVP	$U<19V (\pm 5\%)$ – odłączenie zacisku akumulatora
Zabezpieczenie antysabotażowe: - TAMPER wyjście sygnalizujące otwarcie obudowy zasilacza	- microswitch, styki NC (obudowa zamknięta), 0,5A@50V DC (max.)
Sygnalizacja optyczna: panel przedni zasilacza - AC dioda sygnalizująca stan zasilania AC - AUX dioda sygnalizująca stan zasilania DC na wyjściu zasilacza - BAT dioda sygnalizująca poziom napięcia akumulatora	- czerwona, stan normalny: świeci światłem ciągłym, awaria: nie świeci - zielona, stan normalny: świeci światłem ciągłym, awaria: nie świeci - zielona, stan normalny: świeci światłem ciągłym, awaria: nie świeci
Wyjścia techniczne: - EPS; wyjście sygnalizujące awarię zasilania AC - PSU; wyjście sygnalizujące brak napięcia DC/awarię zasilacza - LoB wyjście sygnalizujące niski poziom napięcia akumulatora	- typu przekaźnikowego: 1A@ 30VDC/50VAC, czas opóźnienia zadziałania: ok. 10s. - typu OC: 50mA max. stan normalny: poziom L (0V), awaria: poziom hi-Z, opóźnienie 10s. - typu przekaźnikowego: 1A @ 30VDC/50VAC - typu OC, 50mA max. stan normalny: L (0V), awaria: poziom hi-Z - typu przekaźnikowego: 1A@ 30VDC/50VAC, - typu OC, 50mA max. stan normalny ($U_{BAT} >23V$): L (0V), awaria ($U_{BAT} <23V$): poziom hi-Z Zasilacz nie posiada funkcji wykrywania akumulatora.



Parametry mechaniczne (tab. 4).

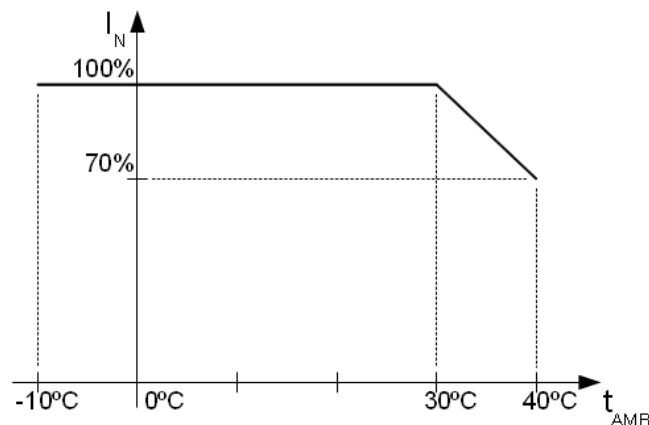
Wymiary	W=400, H=350, D+D ₁ =92+8 [+/- 2mm] W ₁ =405, H ₁ =355 [+/- 2mm]
Wymiary miejsca na akumulator	370x170x80mm (WxHxD) max
Mocowanie	patrz rysunek 3
Waga netto/brutto	3,7kg / 4,0kg
Obudowa	Blacha stalowa, DC01 0,7mm kolor RAL 9003
Zamykanie	Wkręt walcowy x 2 (z czoła), możliwość montażu zamka
Złącza	Zasilanie: $\Phi 0,63-2,50$ (AWG 22-10) Wyjścia: $\Phi 0,63-2,50$ (AWG 22-10), wyjścia akumulatora BAT: 6,3F-2,5 Wyjście TAMPER: przewody
Uwagi	Obudowa posiada dystans od podłoża montażowego w celu prowadzenia okablowania.

Bezpieczeństwo użytkowania (tab.5).

Klasa ochronności PN-EN 60950-1:2007	I (pierwsza)
Stopień ochrony PN-EN 60529: 2002 (U)	IP20
Wytrzymałość elektryczna izolacji: - pomiędzy obwodem wejściowym (sieciowym) a obwodami wyjściowymi zasilacza (I/P-O/P) - pomiędzy obwodem wejściowym a obwodem ochronnym PE (I/P-FG) - pomiędzy obwodem wyjściowym a obwodem ochronnym PE (O/P-FG)	3000 V/AC min. 1500 V/AC min. 500 V/AC min.
Rezystancja izolacji: - pomiędzy obwodem wejściowym a wyjściowym lub ochronnym	100 M Ω , 500V/DC

Parametry eksploatacyjne (tab.6).

Temperatura pracy	-10°C...+40°C (patrz: Wykres 1)
Temperatura składowania	-20°C...+60°C
Wilgotność względna	20%...90%, bez kondensacji
Wibracje w czasie pracy	niedopuszczalne
Udary w czasie pracy	niedopuszczalne
Nastłonecznienie bezpośrednie	niedopuszczalne
Wibracje i udary w czasie transportu	Wg PN-83/T-42106



Wykres 1. Dopuszczalny prąd wyjściowy zasilacza w zależności od temperatury otoczenia.

2. Instalacja.**2.1 Wymagania.**

Zasilacz buforowy przeznaczony jest do montażu przez wykwalifikowanego instalatora, posiadającego odpowiednie (wymagane i konieczne dla danego kraju) zezwolenia i uprawnienia do przyłączania (ingerencji) w instalacje 230V/AC oraz instalacje niskonapięciowe. Urządzenie powinno być zamontowane w pomieszczeniach zamkniętych zgodnie z II klasą środowiskową, o normalnej wilgotności powietrza (RH=90% maks. bez kondensacji) i temperaturze z zakresu -10°C do +40°C. Zasilacz powinien pracować w pozycji pionowej tak, aby zapewnić swobodny konwekcyjny przepływ powietrza przez otwory wentylacyjne obudowy.

Przed przystąpieniem do instalacji, należy sporządzić bilans obciążenia zasilacza:

1. Prąd wyjściowy 5A + 0,5A ładowanie akumulatora *
2. Prąd wyjściowy 3,5A + 2A ładowanie akumulatora *

Sumaryczny prąd odbiorników + akumulator wynosi max. 5,5A .

Ponieważ zasilacz zaprojektowany jest do pracy ciągłej nie posiada wyłącznika zasilania, dlatego należy zapewnić właściwą ochronę przeciążeniową w obwodzie zasilającym. Należy także poinformować użytkownika o sposobie odłączenia zasilacza od napięcia sieciowego (najczęściej poprzez wydzielenie i oznaczenie odpowiedniego bezpiecznika w skrzynce bezpiecznikowej). Instalacja elektryczna powinna być wykonana według obowiązujących norm i przepisów.

2.2 Procedura instalacji.

1. Przed przystąpieniem do instalacji należy upewnić się, że napięcie w obwodzie zasilającym 230V jest odłączone.

2. Zamontować zasilacz w wybranym miejscu i doprowadzić przewody połączeniowe.
3. Przewody zasilania (~230V AC) podłączyć do zacisków L-N zasilacza. Przewód uziemiający podłączyć do zacisku oznaczonego symbolem PE (złącze modułu zasilacza). Połączenie należy wykonać kablem trójżyłowym (z żółto-zielonym przewodem ochronnym PE). Przewody zasilające należy doprowadzić do odpowiednich zacisków płytki przyłączeniowej, poprzez przepust izolacyjny.



Sz szczególnie starannie należy wykonać obwód ochrony przeciwporażeniowej: żółto-zielony przewód ochronny kabla zasilającego musi być dołączony z jednej strony do zacisku oznaczonego symbolem PE. Praca zasilacza bez poprawnie wykonanego i sprawnego technicznie obwodu ochrony przeciwporażeniowej jest NIEDOPUSZCZALNA! Grozi uszkodzeniem urządzeń, porażeniem prądem elektrycznym.

4. Podłączyć przewody odbiorników do złączy V+ (+), V-(-) modułu zasilacza.
5. Załączyć zasilanie (~230V).
6. Podłączyć akumulatory szeregowo zgodnie z oznaczeniami (kolorami):
 - wyjście akumulatora (+V): przewód BAT+ / czerwony,
 - wyjście akumulatora (0V): przewód BAT- / GND / czarny.
7. Sprawdzić sygnalizację optyczną pracy zasilacza: dioda LED (zielona na module zasilacza).
8. Sprawdzić napięcie wyjściowe zasilacza:
 - napięcie wyjściowe nie obciążonego zasilacza powinno wynosić $U=27,6V$ DC.
9. Po zainstalowaniu i sprawdzeniu poprawności działania zasilacza można zamknąć obudowę.

3. Sygnalizacja pracy zasilacza.

3.1 Sygnalizacja optyczna.

Zasilacz wyposażony jest w trzy diody na przednim panelu:



CZERWONA DIODA:

- świeci - zasilacz zasilany napięciem 230V AC
- nie świeci - brak zasilania 230V AC

ZIELONA DIODA:

- świeci - napięcie DC na wyjściu zasilacza AUX
- nie świeci - brak napięcia DC na wyjściu zasilacza AUX
- świeci - napięcie akumulatora $U_{BAT} > 23V$
- nie świeci - napięcie akumulatora $U_{BAT} < 23V$

Ponadto zasilacz wyposażony jest w 3 diody LED na płycie PCB:

- Dioda LED czerwona (Rys.2, element 1) w stanie normalnym (zasilanie AC) dioda świeci światłem ciągłym. Brak zasilania AC sygnalizowane jest poprzez zgaszenie diody AC.

Uwaga: Dioda LED sygnalizuje brak napięcia jeśli zanik sieci trwa >10s.

- Dioda LED zielona (Rys.2, element 2) sygnalizuje stan zasilania DC na wyjściu zasilacza. W stanie normalnym świeci światłem ciągłym, w przypadku zwarcia lub przeciążenia wyjścia dioda jest zgaszona.

- Dioda LED zielona (Rys.2, element 3) sygnalizuje poziom napięcia akumulatora. W stanie normalnym ($U_{BAT} > 23V$) świeci światłem ciągłym, w przypadku obniżenia się napięcia akumulatora ($U_{BAT} < 23V$) dioda jest zgaszona.

* Patrz wykres 1

3.2 Wyjścia techniczne.

Zasilacz posiada wyjścia sygnalizacyjne:

- **EPS – wyjście techniczne sygnalizujące brak zasilania AC:**

- wyjście typu OC. W stanie normalnym, przy zasilaniu 230V AC wyjście jest zwarte do masy (stan L – 0V), w przypadku utraty zasilania zasilacz przełączy wyjście w stan wysokiej impedancji hi-Z po upływie czasu około 10s.
- wyjście przekaźnikowe. W przypadku utraty zasilania zasilacz przełączy styki przekaźnika po upływie czasu około 10s.



UWAGA! Na rysunku 2 układ styków przedstawia stan beznapięciowy przekaźnika co odpowiada stanowi sygnalizującemu brak sieci AC (awaria sieci AC).

- **PSU - wyjście techniczne sygnalizujące brak napięcia DC na wyjściu zasilacza:**

- wyjście typu OC sygnalizuje awarię zasilacza. W stanie normalnym (przy poprawnej pracy) wyjście jest zwarte do masy (stan L – 0V), w przypadku braku napięcia DC na wyjściu (np. zwarcie) wyjście jest przełączane w stan wysokiej impedancji hi-Z.
- wyjście przekaźnikowe. W przypadku awarii następuje przełączenie styków przekaźnika.



UWAGA! Na rysunku 2 układ styków przedstawia stan beznapięciowy przekaźnika co odpowiada stanowi sygnalizującemu brak napięcia DC (awaria zasilacza).

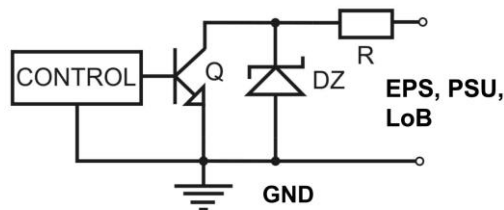
- **LoB - wyjście techniczne sygnalizujące poziom napięcia akumulatora:**

- wyjście typu OC. W stanie normalnym ($U_{BAT} > 23V$) wyjście jest zwarte do masy (stan L – 0V), w przypadku obniżenia się napięcia akumulatora ($U_{BAT} < 23V$) wyjście jest przełączane w stan wysokiej impedancji hi-Z.
- wyjście przekaźnikowe. W przypadku obniżenia napięcia akumulatora $U_{BAT} < 23V$ następuje przełączenie styków przekaźnika.

Zasilacz nie posiada funkcji wykrywania akumulatora, w przypadku braku lub nie podłączenia akumulatora wyjście jest w stanie normalnym.



UWAGA! Na rysunku 2 układ styków przedstawia stan beznapięciowy przekaźnika co odpowiada stanowi sygnalizującemu niski poziom akumulatora ($U_{BAT} < 23V$).



Rys. 4. Schemat elektryczny wyjść OC.

4. Obsługa oraz eksploatacja.

4.1 Przeciążenie lub zwarcie wyjścia zasilacza (zadziałanie SCP).

W przypadku przeciążenia zasilacza następuje automatyczne odłączenie napięcia wyjściowego, sygnalizowane zgaszeniem diody LED. Powrót napięcia następuje automatycznie po ustaniu awarii (przeciążenia).

4.2 Praca bateryjna.

W przypadku zaniku napięcia sieciowego następuje natychmiastowe przełączenie na zasilanie akumulatorowe.



Zasilacz wyposażony jest w układ odłączenia rozładowanego akumulatora. Podczas pracy akumulatorowej obniżenie napięcia na zaciskach akumulatora poniżej 19V spowoduje odłączenie akumulatora.

4.3 Konserwacja.

Wszelkie zabiegi konserwacyjne można wykonywać po odłączeniu zasilacza od sieci elektroenergetycznej. Zasilacz nie wymaga wykonywania żadnych specjalnych zabiegów konserwacyjnych jednak w przypadku znacznego zapylenia wskazane jest jedynie odkurzenie jego wnętrza sprężonym powietrzem. W przypadku wymiany bezpiecznika należy używać zamienników zgodnych z zalecanymi.

**OZNAKOWANIE WEEE**

Zużytego sprzętu elektrycznego i elektronicznego nie wolno wyrzucać razem ze zwykłymi domowymi odpadami. Według dyrektywy WEEE obowiązującej w UE dla zużytego sprzętu elektrycznego i elektronicznego należy stosować oddzielne sposoby utylizacji.

W Polsce zgodnie z przepisami ustawy o zużytym sprzęcie elektrycznym i elektronicznym zabronione jest umieszczanie łącznie z innymi odpadami zużytego sprzętu oznakowanego symbolem przekreślonego kosza. Użytkownik, który zamierza się pozbyć tego produktu, jest obowiązany do oddania ww. do punktu zbierania zużytego sprzętu. Punkty zbierania prowadzone są m.in. przez sprzedawców hurtowych i detalicznych tego sprzętu oraz gminne jednostki organizacyjne prowadzące działalność w zakresie odbierania odpadów. Prawidłowa realizacja tych obowiązków ma znaczenie zwłaszcza w przypadku, gdy w zużytym sprzęcie znajdują się składniki niebezpieczne, które mają negatywny wpływ na środowisko i zdrowie ludzi.

Zasilacz współpracuje z akumulatorem ołowiowo-kwasowym (SLA). Po okresie eksploatacji nie należy go wyrzucać, lecz zutylizować w sposób zgodny z obowiązującymi przepisami.

Ogólne warunki gwarancji

Ogólne warunki gwarancji dostępne na stronie www.pulsar.pl
[ZOBACZ](#)

Pulsar sp. j.

Siedlec 150, 32-744 Łapczyca, Polska
Tel. (+48) 14-610-19-40, Fax. (+48) 14-610-19-50
e-mail: biuro@pulsar.pl, sales@pulsar.pl
http:// www.pulsar.pl, www.zasilacze.pl