

KOD: **HPSB 11A12E** v.1.0/VIII
TYP: **HPSB 13,8V/10A/65Ah Zasilacz buforowy, impulsowy**

PL



Cechy zasilacza:

- bezprzerwowe zasilanie DC 13,8V/10A*
- miejsce na akumulator 65Ah/12V
- szeroki zakres napięcia zasilania AC 176÷264V
- wysoka sprawność 83%
- kontrola ładowania i konserwacji akumulatora
- ochrona akumulatora przed nadmiernym rozładowaniem (UVP)
- prąd ładowania akumulatora 1A/4A, przełączany zworką
- zabezpieczenie wyjścia akumulatora przed zwarcieniem i odwrotnym podłączeniem
- sygnalizacja optyczna LED
- zabezpieczenia:
 - przeciwzwarciowe SCP
 - nadnapięciowe OVP
 - przepięciowe (wejście AC)
 - antysabotażowe
 - przeciążeniowe OLP
- gwarancja – 2 lata od daty produkcji

OPIS

Zasilacz buforowy przeznaczony jest do nieprzerwanego zasilania urządzeń wymagających stabilizowanego napięcia **12V DC (+/-15%)**. Zasilacz dostarcza napięcia **U=13,8V DC** o wydajności prądowej:

1. Prąd wyjściowy 10A + 1A ładowanie akumulatora*

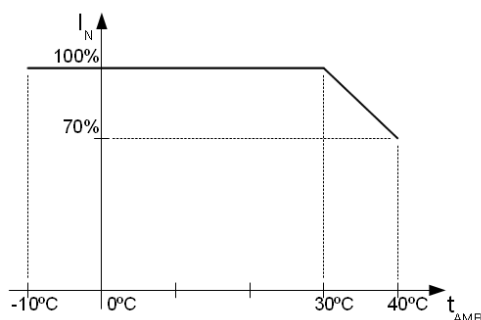
2. Prąd wyjściowy 7A + 4A ładowanie akumulatora*

Sumaryczny prąd odbiorników + akumulator wynosi max. 11A*.

W przypadku zaniku napięcia sieciowego następuje natychmiastowe przełączenie na zasilanie akumulatorowe. Zasilacz skonstruowany jest w oparciu o moduł zasilacza impulsowego, o wysokiej sprawności energetycznej i umieszczony w obudowie metalowej (kolor RAL 9003) z miejscem na akumulator 65Ah/12V. Obudowa wyposażona jest w mikroprzełącznik sygnalizujący otwarcie drzwiczek (czołówki).

* Patrz wykres 1

DANE TECHNICZNE	
Typ zasilacza	A (EPS - External Power Source)
Zasilanie	176÷264V AC 50÷60Hz
Pobór prądu	1,4A@230VAC max.
Moc zasilacza	155W max.
Sprawność	83%
Napięcie wyjściowe	13,8V DC – praca buforowa 9,5V÷13,8V DC – praca bateryjna
Prąd wyjściowy $t_{AMB}<30^{\circ}\text{C}$	10A + 1A ładowanie akumulatora - patrz wykres 1 7A + 4A ładowanie akumulatora - patrz wykres 1
Prąd wyjściowy $t_{AMB}=40^{\circ}\text{C}$	6,7A + 1A ładowanie akumulatora - patrz wykres 1 3,7A + 4A ładowanie akumulatora - patrz wykres 1
Zakres regulacji napięcia wyjściowego	12÷14VDC
Napięcie tętnienia	120mV p-p max.
Prąd ładowania akumulatora	1A / 4A max. @ 65Ah ($\pm 5\%$) – przełączany zworką
Zabezpieczenie przed zwarcie SCP	elektroniczne, automatyczny powrót
Zabezpieczenie przeciążeniowe OLP	105-150% mocy zasilacza, automatyczny powrót
Zabezpieczenie w obwodzie akumulatora SCP i odwrotna polaryzacja podłączenia	bezpiecznik polimerowy
Zabezpieczenie przepięciowe	warystory
Zabezpieczenie nadnapięciowe OVP	>16V (zadziałanie wymaga odłączenia napięcia zasilania na czas min. 20 s.)
Zabezpieczenie akumulatora przed nadmiernym rozładowaniem UVP	$U<9,5\text{V} (\pm 5\%)$ – odłączenie zacisku akumulatora
Zabezpieczenie antysabotażowe: - TAMPER wyjście sygnalizujące otwarcie obudowy zasilacza	- microswitch, styki NC (obudowa zamknięta), 0,5A@50V DC (max.)
Optyczna sygnalizacja pracy	tak - diody LED
Warunki pracy	II klasa środowiskowa, $-10^{\circ}\text{C}\div 40^{\circ}\text{C}$
Obudowa	Blacha stalowa, DC01 1,0mm kolor RAL 9003
Wymiary	$W=400\ H=350\ D+D_1=173 + 8 [+/- 2\text{mm}]$ $W_1=405\ H_1=355 [+/- 2\text{mm}]$
Waga netto/brutto	6,2 / 6,5 kg
Miejsce na akumulator	65Ah/12V (SLA) max. 360x175x165mm (WxHxD) max
Zamykanie	wkręt walcowy x 2 (z czoła), możliwość montażu zamka
Deklaracje, gwarancja	CE, RoHS, 2 lata od daty produkcji
Uwagi	Obudowa posiada dystans od podłoża montażowego w celu prowadzenia okablowania. Chłodzenie konwekcyjne. Złącza: Zasilanie: $\Phi 0,63\div 2,5$ wyjścia akumulatora: 6,3F-2,5.

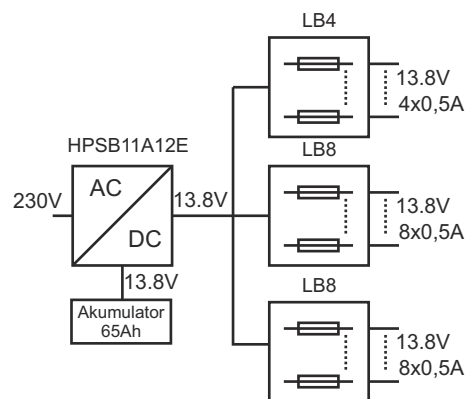


Wykres 1. Dopuszczalny prąd wyjściowy zasilacza w zależności od temperatury otoczenia.

Opcjonalne konfiguracje zasilacza

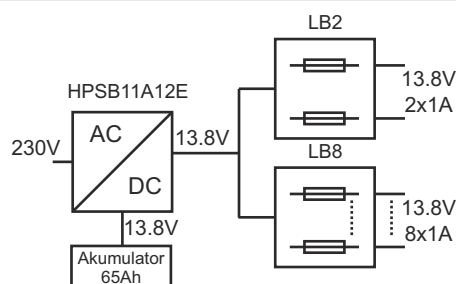
Zasilacz buforowy HPSB 13,8V/20x0,5A/65Ah.

- HPSB11A12E + 2xLB8 16x0,5A (AWZ578 lub AWZ580)
+ LB4 4x0,5A (AWZ574 lub AWZ576) +65Ah



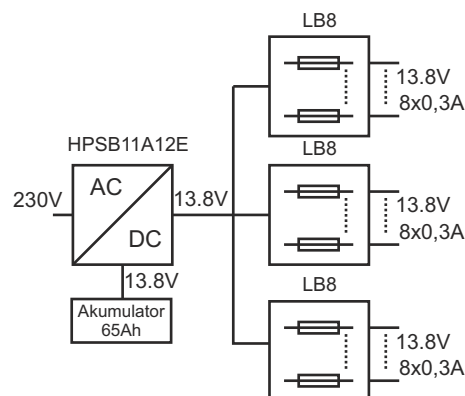
Zasilacz buforowy HPSB 13,8V/10x1A/65Ah.

- HPSB11A12E + LB8 8x1A (AWZ579 lub AWZ580)
+ LB2 2x1A (AWZ585 lub AWZ586) + 65Ah



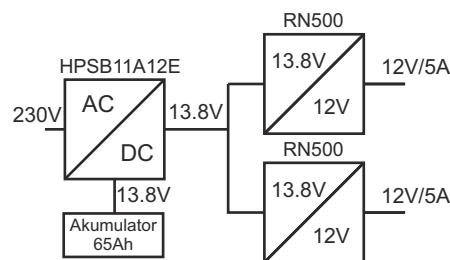
Zasilacz buforowy HPSB 13,8V/24x0,3A/65Ah.

- HPSB11A12E + 3xLB8 24x0,3A (AWZ577 lub AWZ580) + 65Ah



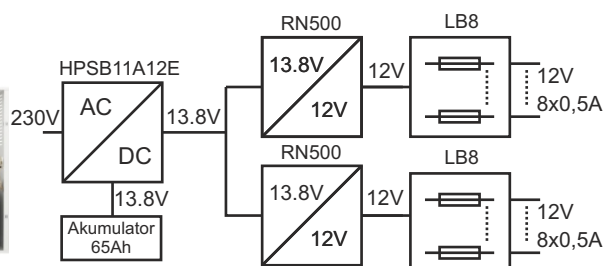
Zasilacz buforowy HPSB 13,8V/2x12V/2x5A/65Ah.

- HPSB11A12E + 2xRN500(13,8V/12V) + 65Ah



Zasilacz buforowy HPSB 13,8V/2x12V/16x0,5A/65Ah.

- HPSB11A12E + 2xRN500(13,8V/12V) + 2xLB8 16x0,5A (AWZ578 lub AWZ580)+ 65Ah



Zasilacz serii HPSB

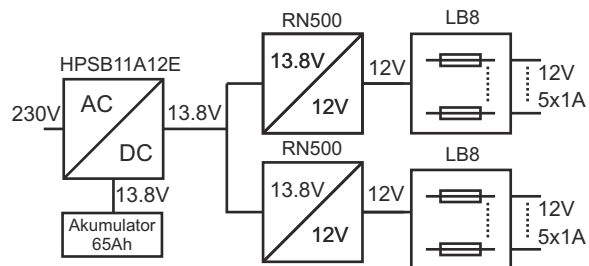
Zasilacz buforowy, impulsowy 13,8V DC



Opcjonalne konfiguracje zasilacza

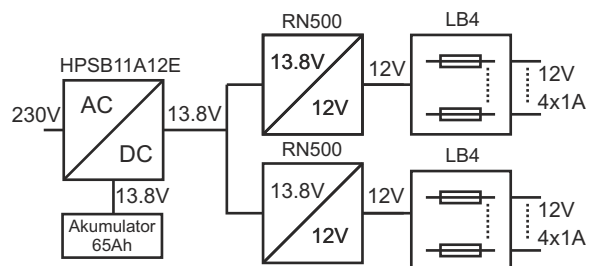
Zasilacz buforowy HPSB 13,8V/2x12V/10x1A/65Ah.

- HPSB11A12E + 2xRN500(13,8V/12V) + 2xLB8 10x1A (AWZ579 lub AWZ580)+ 65Ah



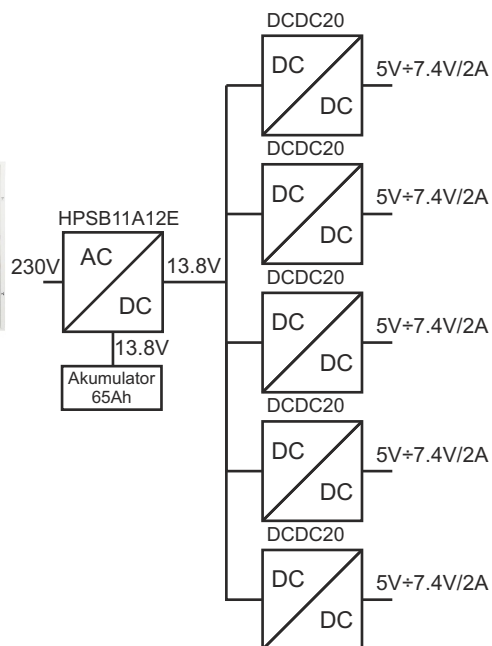
Zasilacz buforowy HPSB 13,8V/2x12V/8x1A/65Ah.

- HPSB11A12E + 2xRN500(13,8V/12V) + 2xLB4 8x1A (AWZ575 lub AWZ576)+ 65Ah



Zasilacz buforowy HPSB 13,8V/5x5V÷7,4V/5x2A/65Ah.

- HPSB11A12E + 5xDCDC20 (5V÷7,4V/5x2A) + 65Ah



Zasilacz buforowy HPSB 13,8V/3x5V÷7,4V/3x2A/65Ah.

- HPSB11A12E + 3xDCDC20 (5V÷7,4V/3x2A) + 3xLB2 6x1A (AWZ585 lub AWZ586) + 65Ah

