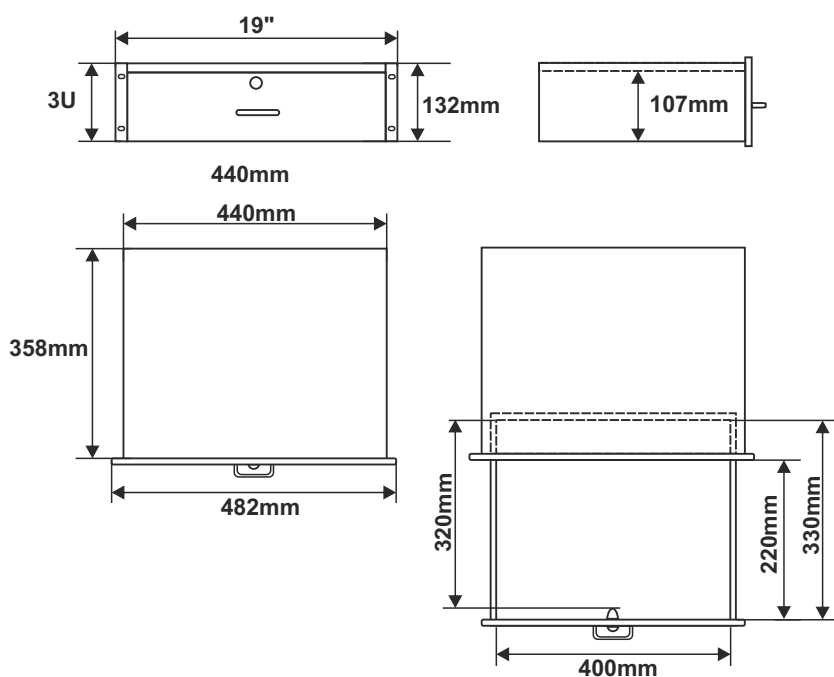


KOD: RASR3 v1.0/III
 NAZWA: Szuflada RACK 3U

PL



PRZEZNACZENIE

Szuflada RACK o wysokości 3U przeznaczona jest do przechowywania/montowania dodatkowych elementów w szafach RACK.

DANE TECHNICZNE

Wymiary montażowe:	W=19" H=3U
Wymiary wewnętrzne:	W1=400 H1=107 D1=330 (320) [+/- 2mm]
Waga netto/brutto:	8,9 /9 [kg]
Wykonanie:	blacha 1,2 i 1,5mm walcowana na zimno (SPCC), RAL 9004
Zastosowanie:	do wewnątrz
Gwarancja:	2 lata od daty produkcji
Uwagi:	<ul style="list-style-type: none"> - zamykanie na kluczyk od frontu (2 klucze w komplecie) - mocowanie doczołowe do profili RACK - szuflada wysuwana na szynach - pełny wysuw - w komplecie 4 śruby M6 + koszyki